

Ankastre Ankastre benmari, fanlı, bir havuzlu (1 GN tepsi kapasiteli)

SIRA # _____

MODEL # _____

ADI # _____

SIS # _____

AIA # _____



341008 (D03H1)

Ankastre benmari, fanlı, bir
havuzlu (1 GN tepsi
kapasiteli)

Ana Özellikler

- Aşırı ısınmaya karşı elektronik koruma.
- Yiyecekleri gastronorm konteynerlerde servis etmek için tasarlanmıştır.
- 0,1°C hassasiyetle ayarlanabilen sıcaklık kontrolü.
- HACCP yönetmeliklerine uygun, ısı değişimlerinde görsel alarm veren dijital kontrollü termostata sahiptir.
- GN'lerden birini çorba dispenserine dönüştürmek için aksesuar seçeneği mevcuttur.
- 304 AISI paslanmaz çelik haznelar drenaj delikli ve boruludur; kolay temizlenebilmesi için tüm köşeleri yuvarlatılmıştır.
- 150 mm yükseklikte GN1/1 küvete uygundur.
- Kaplardaki sürekli sıcak hava akışı, yiyeceklerin doğru sıcaklıklarda tutulmasını sağlar. Ağır hizmet tipi korumalı ısıtma elemanları ve güçlü yardımcı radyal fanları sayesinde homojen sıcaklık ve hızlı ısınma garantisidir. Silindirik paslanmaz çelik hava di
- Sistem, haznenin ısıtılması için suya ihtiyaç duymadığı için kullanım ve bakım kolaylığı sağlar ve rezistanslarda kireçlenme olmaz.
- Su için ekstra bağlantıya ihtiyaç duymadığından, kurulum/bakım sırasındaki iş yükünü azaltır.
- Üçüncü taraf kuruluşlar tarafından onaylanmış CB ve CE sertifikalı.
- Modern tasarımlı kurulumlara uygun, kolay temizlenebilir ve ankastre montaj yapılacak şekilde tasarlanmıştır.
- 1,2,3,4,5 ve 6 adet GN 1/1 ölçülerde küvet alacak seçenekleri mevcuttur.
- Doğru sıcaklıkta sunulan yiyecekler, Afnor Standartlarına göre çekirdek (merkez) sıcaklığını korur.

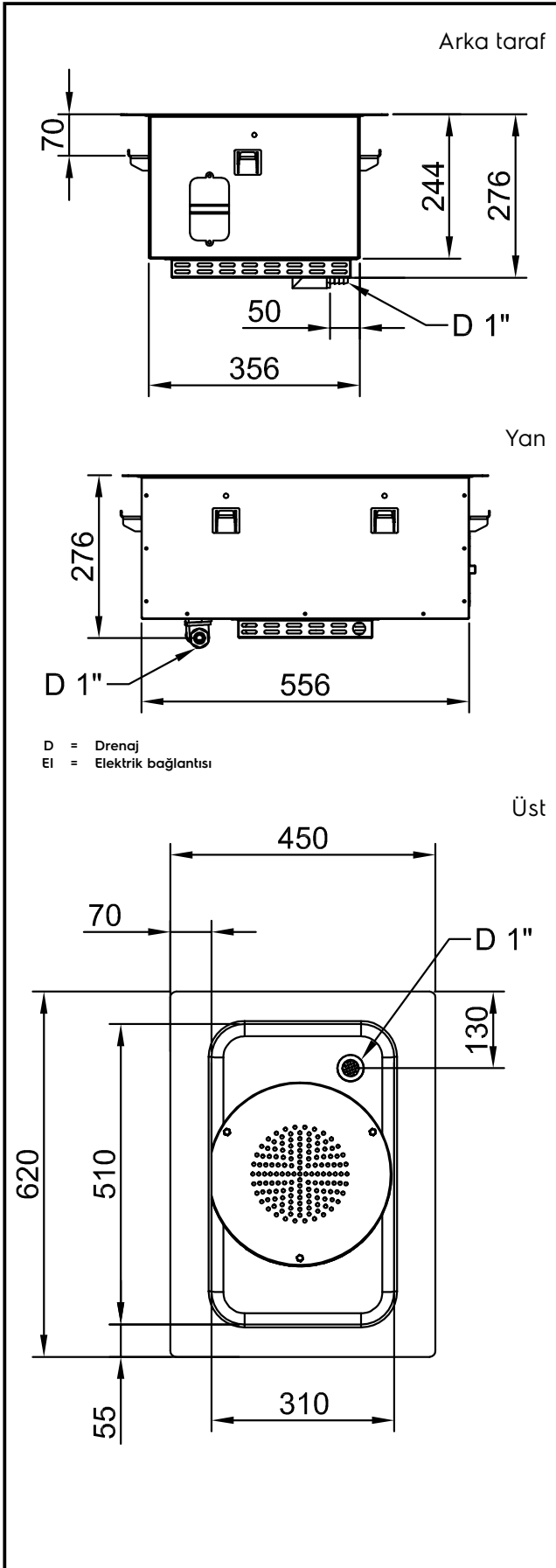
Konstruksiyon

- Suya karşı koruma sınıfı: IPX4.
- Sıcaklık göstergeli elektronik kontrol.
- Temizleme işlemlerini kolaylaştırmak için havuzun köşeleri yuvarlatılmıştır; tümüyle AISI 304 paslanmaz çeliktir. Ayrıca bir drenaj deliği mevcuttur.

Sürdürülebilirlik

- Galvaniz sac ile izole edilmiş 19mm kalınlığındaki taş yünü, mükemmel hazne yalıtımı ile enerji dağılımını azaltır.
- %90 hızlı ön ısıtma aşaması ve suya ihtiyaç duyulmaması (geleneksel benmari usulü) sayesinde düşük enerji ve sıfır su tüketimi.
- Susuz çalışan sistem, standart benmari ısıtma yöntemine kıyasla enerji verimliliği sağlar.
- Sıfır su tüketimi sayesinde daha düşük işletme maliyeti.

Onay: _____



Elektrik:

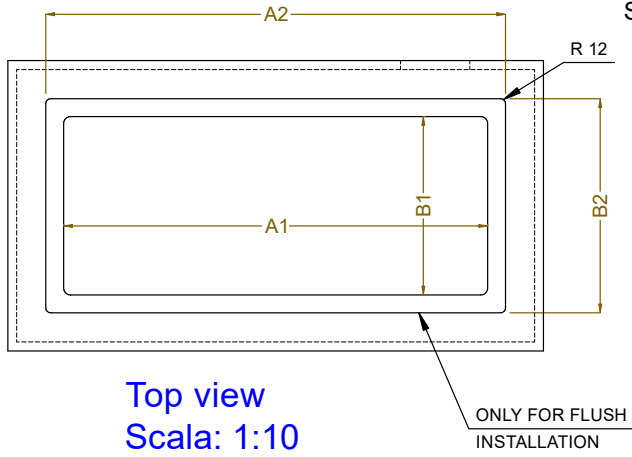
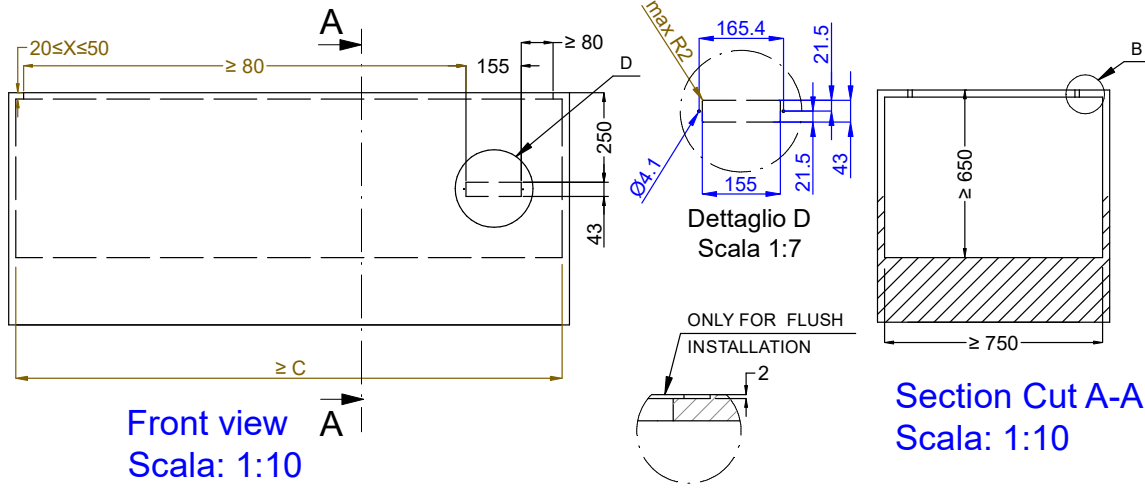
Voltaj:	220-240 V/1N ph/50/60 Hz
Elektrik gücü max:	1.05 kW

Temel bilgiler:

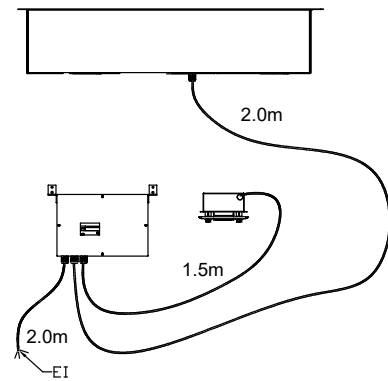
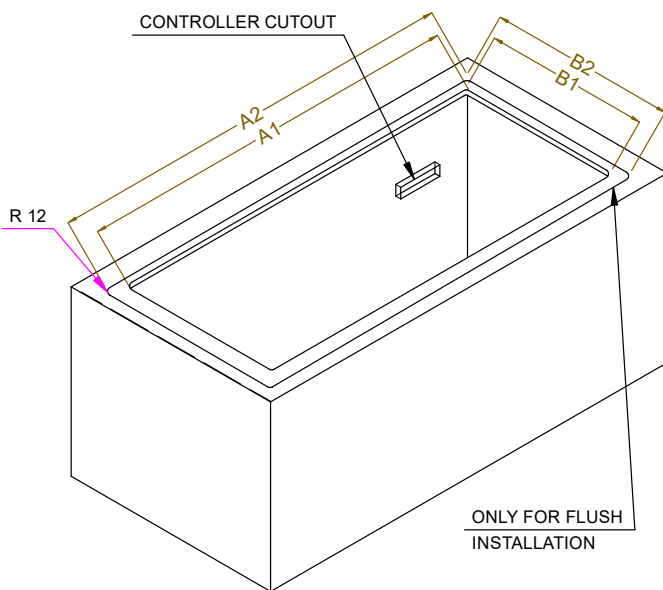
Dış boyutlar, Genişlik:	450 mm
Dış boyutlar, Derinlik:	620 mm
Dış boyutlar, Yükseklik:	276 mm
Net ağırlık:	17 kg
Ambalajlı ağırlık:	49 kg
Ambalaj yüksekliği:	650 mm
Ambalaj genişliği:	530 mm
Ambalaj derinliği:	700 mm
Ambalajlı hacim:	0.24 m ³
Üst tabla sıcaklığı:	+75 / +85 °C

Sürdürülebilirlik

Ses seviyesi:	59 dBA
---------------	--------



CAPACITY	CUTOUT		LOWERING FOR FLUSH INSTALLATION		C
	A1	B1	A2	B2	
1GN	380	580	454	624	560
2GN	700		774		880
3GN	1030	580	1104	624	1200
4GN	1350		1424		1530
5GN	1670	580	1744	624	1850
6GN	2000		2074		2180



595T01L00 - AIR BAIN MARIE